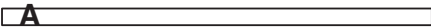
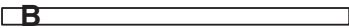
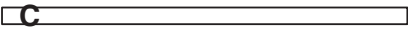
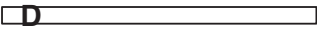
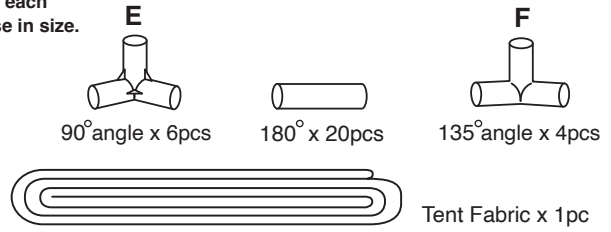


#SDMDBK FRAME SENSORY DEN ASSEMBLY INSTRUCTIONS

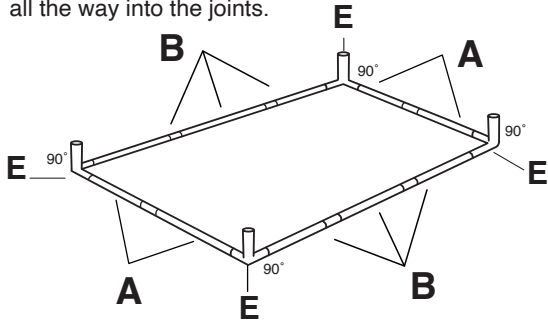
Tent Assembly Pieces

*Lay out the pieces on the floor before beginning to assemble. Put all pieces of each size together. Be careful not to mix up the poles "A" & "C" as they are very close in size.

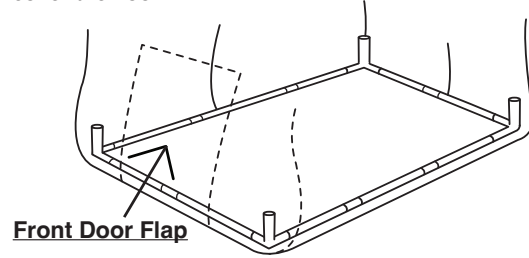
- 18.5" **A**  A x 4pcs
- 14.5" **B**  B x 15pcs
- 17.75" **C**  C x 8pcs
- 13" **D**  D x 8pcs



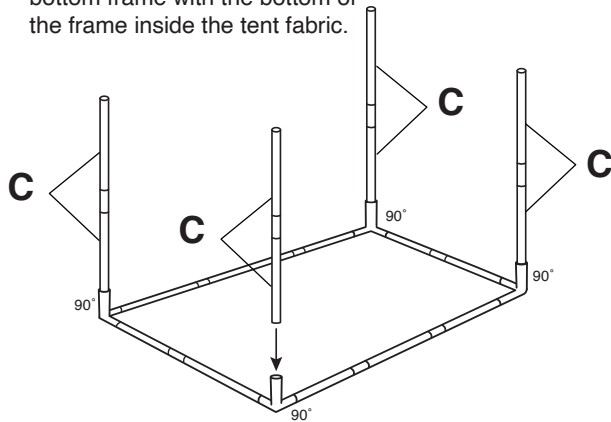
Step 1 - Assemble bottom frame using 90° angles. Be sure poles are fully inserted and pushed all the way into the joints.



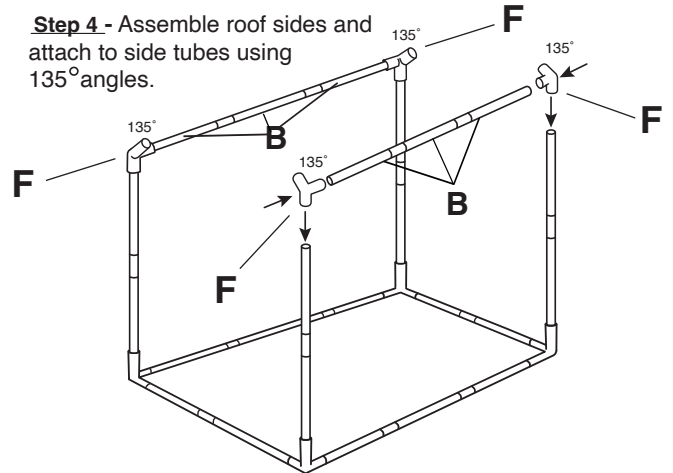
Step 2 - Place assembled bottom frame into the tent. Build frame inside fabric tent. Make sure that the door flap is on the narrow side of the frame. The material should cover the floor.



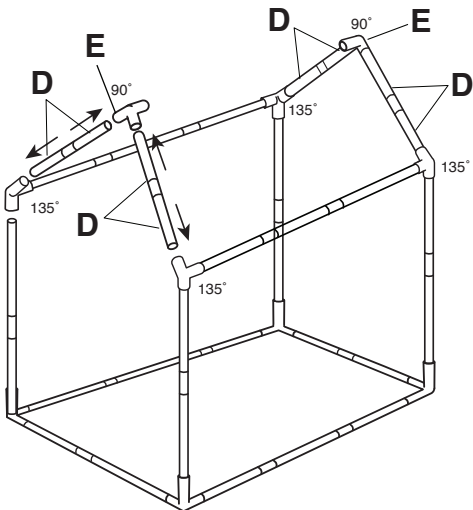
Step 3 - Assemble sides and insert into bottom frame with the bottom of the frame inside the tent fabric.



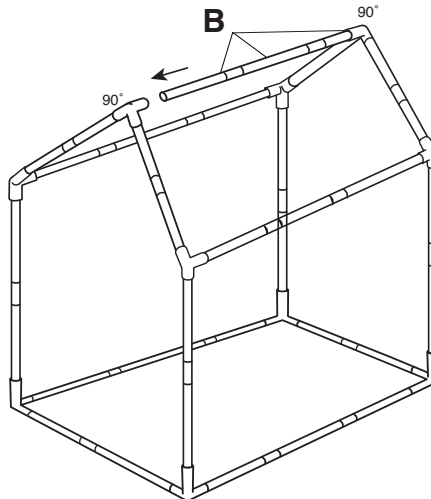
Step 4 - Assemble roof sides and attach to side tubes using 135° angles.



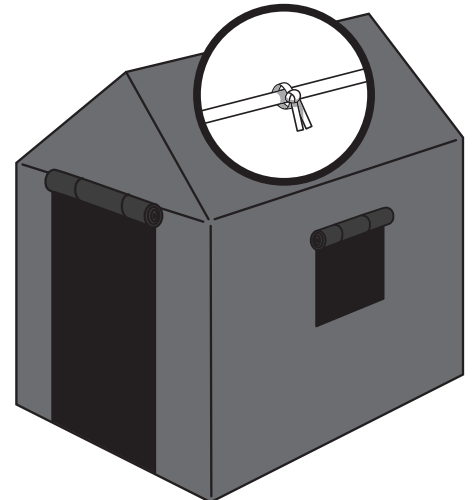
Step 5 - Assemble roof pitches and attach to roof sides using the 135° angles. Attach angles at top with 90° angles.



Step 6 - Assemble roof ridge and attach to top of roof pitches using the 90° angles.



Step 7 - Use internal ties to attach tent to frame.

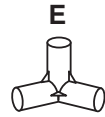


DIRECTIVES D'ASSEMBLAGE DE LA CABANE SENSORIELLE OBSCURE POUR L'INTÉRIEUR N° SDMDBK

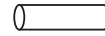
Pièces détachées de la cabane

*Étendez les pièces sur le sol avant d'amorcer l'assemblage. Rassemblez toutes les pièces de chacune des tailles. Prenez garde de ne pas mélanger les tiges « A » et « C », car leur taille est très semblable.

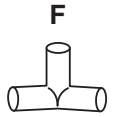
47,0 cm	A	A x 4 pièces
37,0 cm	B	B x 15 pièces
45,0 cm	C	C x 8 pièces
33,0 cm	D	D x 8 pièces



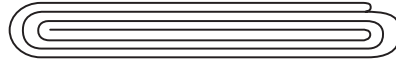
Angle de 90° x 6 pièces



Connecteur de 180° x 20 pièces

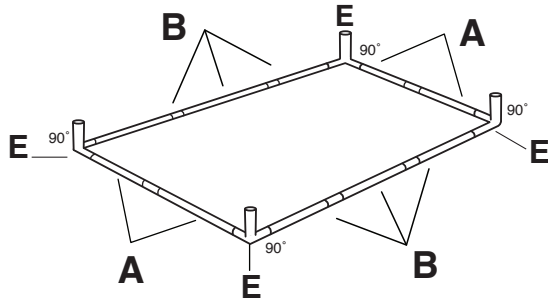


Angle de 135° x 4 pièces

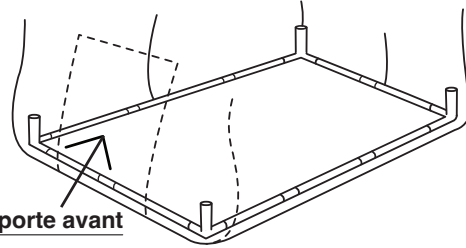


Tissu de la cabane x 1 pièce

Étape 1 - Assemblez l'armature inférieure à l'aide des pièces d'angle de 90°. Assurez-vous que les tiges sont pleinement insérées et poussées à fond dans les connecteurs.

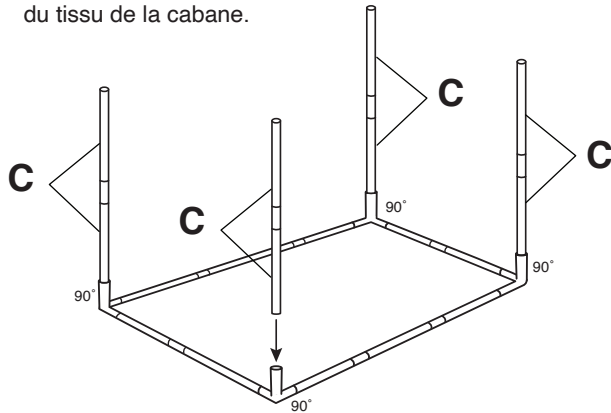


Étape 2 - Placez l'armature inférieure assemblée à l'intérieur de la cabane. Vous construirez l'armature à l'intérieur du tissu de la cabane. Assurez-vous que le rabat de la porte est situé sur l'un des côtés étroits de l'armature. Le tissu devrait recouvrir le sol.

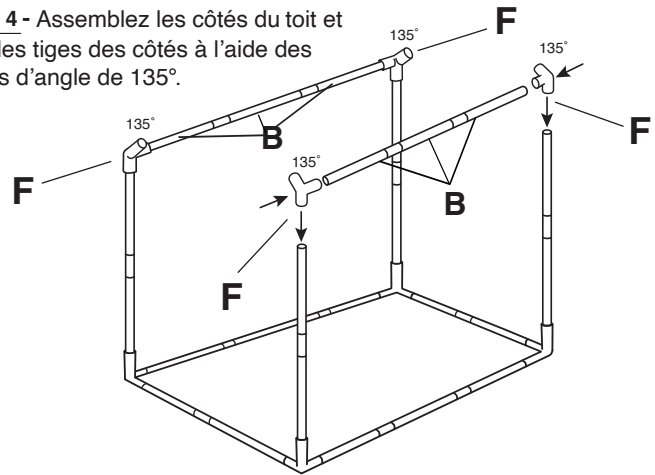


Rabat de la porte avant

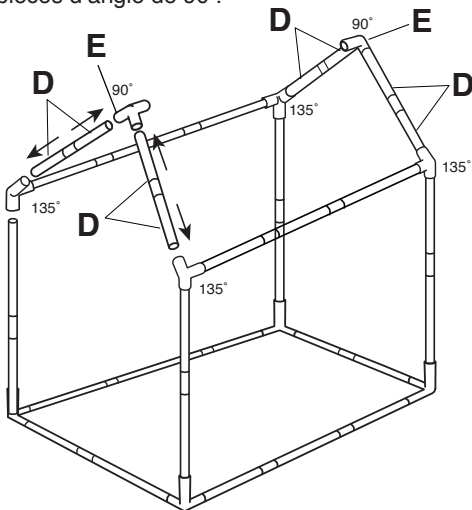
Étape 3 - Assemblez les côtés et insérez-les dans l'armature inférieure, tandis que cette dernière est placée à l'intérieur du tissu de la cabane.



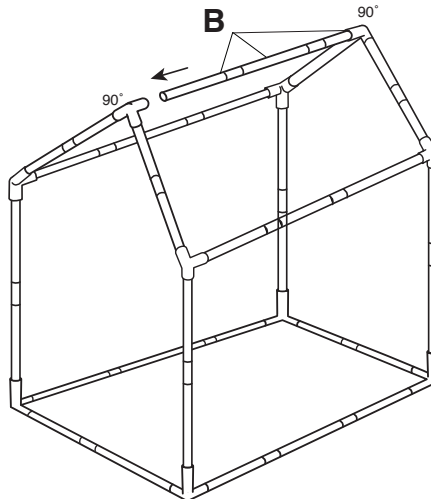
Étape 4 - Assemblez les côtés du toit et fixez les tiges des côtés à l'aide des pièces d'angle de 135°.



Étape 5 - Assemblez les pentes du toit et fixez-les aux côtés du toit à l'aide des pièces d'angle de 135°. Reliez les tiges dans le haut à l'aide des pièces d'angle de 90°.



Étape 6 - Assemblez le faîte du toit et fixez-le dans le haut des pentes du toit à l'aide des pièces d'angle de 90°.



Étape 7 - Servez-vous des attaches internes pour fixer le tissu de la cabane à l'armature.

